

Opel **CROSSLAND X**

Prisliste modellår 2020 gjeldende fra 01.01.2020



INNOVATION	Kode	CO2* WLTP	NOx*	Miljøklasse	Engangsavgift* 2020	Veil. utsalgspris
------------	------	--------------	------	-------------	------------------------	-------------------

BENSIN

1.2 ECOTEC® Direct Injection Turbo 110 hk - M6	0GD75 EL61	139	29,8	E	64 411	275 900
1.2 Direct Injection Turbo 130 hk - A6	0GD75 EGF1	146	34,5	E	71 698	305 900

PREMIUM	Kode	CO2* WLTP	NOx*	Miljøklasse	Engangsavgift* 2020	Veil. utsalgspris
---------	------	--------------	------	-------------	------------------------	-------------------

BENSIN

1.2 ECOTEC® Direct Injection Turbo 110 hk - M6	0GH75 EL61	140	29,8	E	65 278	295 900
1.2 Direct Injection Turbo 130 hk - A6	0GH75 EGF1	147	34,5	E	72 565	325 900

PREMIUM+	Kode	CO2* WLTP	NOx*	Miljøklasse	Engangsavgift* 2020	Veil. utsalgspris
----------	------	--------------	------	-------------	------------------------	-------------------

BENSIN

1.2 ECOTEC® Direct Injection Turbo 110 hk - M6	0GH75 EL62	141	29,8	E	66 145	319 900
1.2 Direct Injection Turbo 130 hk - A6	0GH75 EGF2	148	34,5	E	73 433	349 900



Prisene er inkludert MVA og vrakpant. Inkluderer leveringsomkostninger, levert Oslo. Priser og spesifikasjoner kan endres uten forvarsel.

Miljømerking gjeldende fra 01.01.2020

Opel Norge / www.opel.no

Bilder viser diverse utstyr og er ikke nødvendigvis standard.

Opel CROSSLAND X

Crossland X INNOVATION standardutstyr

KOMFORT

Stoffinteriør i «Peanut», Jet Black (TATZ)
4-veis justerbart fører sete (høyde og lengde)
2-veis justerbart passasjer sete
Oppvarmede seter foran

Oppvarmet skinnratt
Multifunksjon med radio- og telefonkontroller
Tilt- og teleskopjustering
Elektronisk servostyring
Cruise Control med hastighetsbegrenser

Klimaanlegg med pollenfilter
Elektrisk justerbare og oppvarmede sidespeil (manuell innfelling)
Solskjermer foran, sminkespeil på passasjersiden
Elektriske vindusheiser foran og bak
12V uttak foran
Armlene på fører sete

DESIGN

16" lettmetallfelger, 4-dobbelteiket design, Silver
Blanke takrails
Lakkerte sidespeil
Takspoiler bak

CHASSIS & SIKKERHET

Elektronisk Stabilitetsystem og antispinn
Automatisk bakkestartassistent
6 kollisjonsputer
Setebeltestrammere på alle seter
Setebeltevarsling for alle seter
Hodestøtter på alle setene
Isofix-fester på passasjer setet foran og på de ytre baksetene
Dekktrykkovervåking
Dekkrepasjonssett

LYS- OG ASSISTENTSYSTEMER

Halogen frontlys med LED kjørellys
Filskiftevarsling via frontkamera
Kjørecomputer
Sikkerhetspakke

Tretthetsvarsling - fører
Frontkollisjonsvarsling (FCA)
Automatisk nødbrems (AEB)
Fotgjengeroppdagelse
Trafikkskiltgjenkjenning

Sikt- og lyspakke

Regnsensor
Solskjermer foran med opplyste sminkespeil
Automatisk nedblendbart innerspeil
Automatisk lyskontroll med tunnelautomatikk
Leselys bak

INFOTAINMENT

R 4.0 IntelliLink med DAB+ digitalradio
6 høyttalere
7-tommers LCD fargeberøringsskjerm
Bluetooth handsfree/streaming
Mobiltlf. speiling via USB (Apple CarPlay™/Android Auto™)
USB-kontakt

Crossland X PREMIUM standardutstyr (i tillegg til INNOVATION)

KOMFORT

Delskinn-interiør (imitert) i «Florey», Jet Black (TAR8)
Ergonomiske sportsseter, fører og passasjer
8-veis setejustering
2-veis justerbar lårstøtte
2-veis justerbare hodestøtter
4-veis elektrisk justerbar korsryggstøtte
Lommer bak på forseteryggene

Fleksibilitetspakke
Nedfellbare og regulerbare (+-15 cm) bakseter delt 60/40
Midtarmene bak med oppbevaring
Gjennomlastingsluke
"Flex Floor" justerbart bagasjeromsgulv, 2 posisjoner
Oppgradert midtkonsoll med to koppholdere og oppbevaringsrom
12V strømuttak ved baksetene

To-soners elektronisk klimaanlegg
Stemningslys (LED) i dører og instrumentpanel

DESIGN

16" lettmetallfelger, 4-dobbelteiket design, Titan Gloss
Blanke utvendige sidelister
Beskyttelsesplate foran og bak

LYS- OG ASSISTENTSYSTEMER

Full LED adaptivt frontlyssystem AFL
Automatisk fjernlysassistent
LED nær- og fjernlys
LED baklys

Tåkelys foran
Parkeringsensorer foran og bak

INFOTAINMENT

NAVI 5.0 IntelliLink med DAB+ digitalradio
6 høyttalere
8-tommers LCD fargeberøringsskjerm i midtkonsollen
3,5-tommers digitalt førerinfodisplay i farger
Bluetooth handsfree/streaming
Mobiltlf. speiling via USB (Apple CarPlay™/Android Auto™)
2 USB-kontakter

Crossland X PREMIUM+ standardutstyr (i tillegg til Premium)

KOMFORT

Skinn-interiør «Siena », Jet Black (TAUY)
Ergonomiske sportsseter 16-veis, fører og passasjer

Nøkkelløs åpning (framdører) og start

DESIGN

17" lettmetallfelger, 4-dobbelteiket design, Machine finished, Technical Grey
Privacy mørke ruter bak

LYS- OG ASSISTENTSYSTEMER

Park & Go Premium
Ryggekamera med 180-graders panoramafunksjon
Avansert lukeparkeringsassistent
Sideblindsonervarsling
Elektrisk innfellbare, oppvarmede sidespeil

Prisliste modellår 2020 gjeldende fra 01.01.2020

Prisene er inkludert MVA og vrakpant. Inkluderer leveringsomkostninger, levert Oslo. Priser og spesifikasjoner kan endres uten forvarsel.

Opel Norge / www.opel.no

Opel CROSSLAND X

Utstyrspakker	Restriksjoner	Bestillingskode	INNOVATION	PREMIUM	PREMIUM+
Navi 5.0 IntelliLink 6 høyttalere 8-tommers LCD fargeberøringsskjerm i midtkonsollen 3,5-tommers digitalt førerinfodisplay i farger Bluetooth handsfree/streaming Mobiltlf.spelling via USB (Apple CarPlay™/Android Auto™) 2 USB-kontakter		iO6	6 900	S	S
Premium sikt- og lyspakke Full LED adaptivt frontlyssystem AFL Automatisk fjernlysassistent LED nær- og fjernlys LED baklys		CWJ	6 900	S	S
Park & Go Ryggekamera Parkeringsensor foran og bak		CXG	4 900	-	-
Park & Go Premium Ryggekamera med 180-graders panoramafunksjon Avansert lukeparkeringsassistent Sideblindsonervarsling Elektrisk innfellbare, oppvarmede sidespeil	Krever iO6	2EX	6 900	6 900	S

Interiør & Eksteriør	Restriksjoner	Bestillingskode	INNOVATION	PREMIUM	PREMIUM+
Head-up display	Krever iO6	UV6	3 900	3 900	3 900
Oppvarmet frontrute		C50	1 900	1 900	1 900
Premium lydanlegg. 7 høyttalere inkl. Subwoofer	Krever iO6	UQG	4 900	4 900	4 900
Trådløs lading for mobiltelefon	Krever iO6	K4C	1 500	1 500	1 500
Nøkkelløs åpning (framdører) og start		AVJ	-	2 400	S
Privacy mørke ruter bak		AKO	2 200	2 200	S
Parkeringsensor bak		UD7	2 900	-	-
Fjerne motorbenedvneelse		W5T	0	0	0

Lakk & farger	Restriksjoner	Bestillingskode	INNOVATION	PREMIUM	PREMIUM+
Brilliant lakk Summit White		GAZ	0	0	0
Metallic lakk Pepperoncino Red - Metallic Nautic Blue - Metallic Quartz Silver Moonstone Grey Diamond Black True Blue Orange Fizz		G1R	4 500	4 500	4 500
		G4B	4 500	4 500	4 500
		G4i	4 500	4 500	4 500
		G4O	4 500	4 500	4 500
		G7O	4 500	4 500	4 500
		GDS	4 500	4 500	4 500
		GPQ	4 500	4 500	4 500
Takfarge Noir Perla Nera Summit White	Ikke med G7O	22T	-	3 900	3 900
	Ikke med GAZ/G1R	09T	-	3 900	3 900

Interiør	Restriksjoner	Bestillingskode	INNOVATION	PREMIUM	PREMIUM+
Stoffinteriør i «Peanut», Jet Black 4-veis justerbart førersete (høyde og lengde) 2-veis justerbart passasjerseie Oppvarmede seter foran		TATZ	S	-	-
Delskinn-interiør (imitert) i «Florey», Jet Black Ergonomiske sportsseter, fører og passasjer 8-veis setejustering 2-veis justerbar lårstøtte 2-veis justerbare hodestøtter 4-veis elektrisk justerbar korsryggstøtte Lommer bak på forseteryggene		TAR8	-	S	-
Skinn-interiør «Siena », Jet Black Ergonomiske sportsseter, fører og passasjer 8-veis setejustering 2-veis justerbar lårstøtte 2-veis justerbare hodestøtter 4-veis elektrisk justerbar korsryggstøtte Lommer bak på forseteryggene		TAUY	-	-	S

Felger	Restriksjoner	Bestillingskode	INNOVATION	PREMIUM	PREMIUM+
16" lettmetallfelger, 4-dobbelteiket design, Silver		CWAC	S		
16" lettmetallfelger, 4-dobbelteiket design, Titan Gloss		CWAD		S	
16" lettmetallfelger, 4-dobbelteiket design, Black Solid		CWAK	-	1 500	-
17" lettmetallfelger, 4-dobbelteiket design, Machine finished, Technical Grey		CWAH	-	-	S
17" lettmetallfelger, 4-dobbelteiket design, Machine finished, Titan Gloss		CWAI	-	-	1 500



CWAC



CWAD



CWAH



CWAI



CWAK

Prisliste modellår 2020 gjeldende fra 01.01.2020

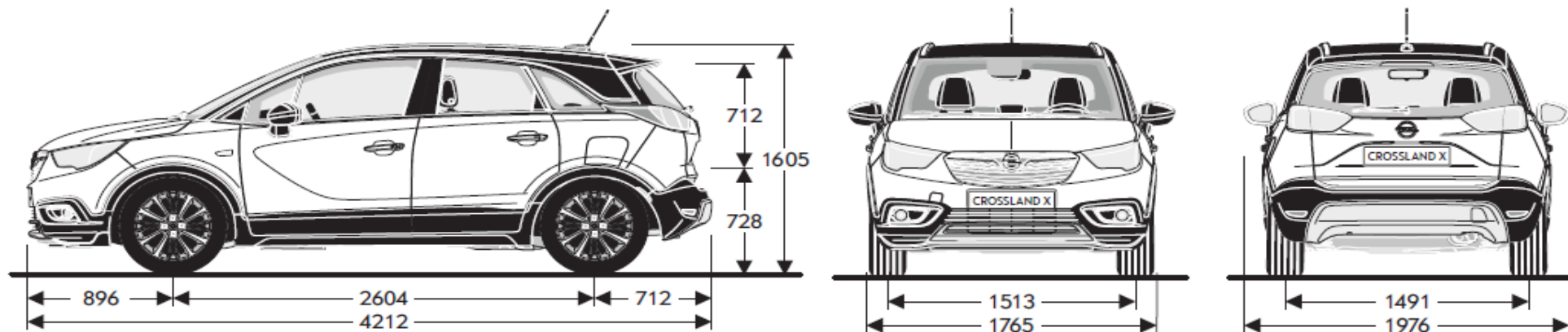
Prisene er inkludert MVA og vrakpant. Inkluderer leveringsomkostninger, levert Oslo. Priser og spesifikasjoner kan endres uten forvarsel.

Opel Norge / www.opel.no

Opel CROSSLAND X

Tekniske spesifikasjoner

Dimensjoner (i mm)



Akselavstand	2 604
Lengde	4 212
Overheng foran	896
Overheng bak	712
Sporvidde, foran	1 513
Sporvidde, bak	1 491
Bredde med sidespeil, innfelt / utfelt	1 825 / 1 976
Høyde	1 605

Svingradius (i meter)

Vegg til vegg	11,20
---------------	-------

Bagasjeromsdimensjoner (i mm)

Gulvlengde til bakseterygg	793
Gulvlengde med nedfelt bakseterygg	1 483
Bredde mellom hjulkasser	947
Innlastingshøyde, fra bakken	728
Innlastingsåpning, høyde	712
Innlastingsåpning, bredde	950 - 1 002

Bagasjeromsvolum (i liter)

Fra - til	410 - 1 255
-----------	-------------

Egenvekt uten fører (i kg)

1.2 ECOTEC® Direct Injection Turbo 110 hk - M6	1 179
1.2 Direct Injection Turbo 130 hk - A6	1 205

Tillatt totalvekt (i kg)

1.2 ECOTEC® Direct Injection Turbo 110 hk - M6	1 795
1.2 Direct Injection Turbo 130 hk - A6	1 835

Tillatt nyttelast (i tillegg til fører 75kg) (i kg)

1.2 ECOTEC® Direct Injection Turbo 110 hk - M6	541
1.2 Direct Injection Turbo 130 hk - A6	555

Tillatt tilhengervekt

		1.2T 110hk M6	1.2T 130hk A6
Uten brems	kg	600	600
Med brems i 12% stigning	kg	840	840

Den tillatte tilhengervekten gjelder opp til angitt stigning (12%) og til en høyde på 1000 meter over havet. Den tillatte totalvekten reduseres med 10% for hver 1000 meter videre oppover i høyden.

Ytelser

		1.2T 110hk M6	1.2T 130hk A6
Toppfart	km/t	187	198
Akselerasjon 0-100 km/t	sekunder	10,9	10,2
Maks. effekt	kW	81	96
Maks. effekt	hk	110	130
Maks. effekt	o/min	5500	5500
Maks. dreiemoment	Nm	205	230
Maks. dreiemoment	o/min	1 500	1 750

Drivstofforbruk og utslipp

		1.2T 110hk M6	1.2T 130hk A6
Drivstofforbruk WLTP, kombinert kjøring	ltr/100 km	6,2-6,1	6,5-6,4
CO2-utslipp WLTP, kombinert	g/km	141-139	148-146
NOx-utslipp	mg/km	29,8	34,5

Tekniske spesifikasjoner, motor

		1.2 Direct Injection Turbo
Utslippsklasse		Euro 6d-Temp
Anbefalt drivstoff		Bensin
Antall sylindere		3
Start/Stopp-system		Ja
Boring	mm	75
Slaglengde	mm	90,5
Slagvolum	cm ³	1 199
Kompresjonsforhold		10,5 : 1

Alle data i brosjyren er ikke nødvendigvis korrekte til enhver tid. Vi ber deg derfor om å undersøke med din Opel-forhandler nøyaktig hvilket utstyr og tekniske spesifikasjoner som de nyeste Opel-modellene har. Vi tar forbehold om eventuelle trykfeil og endringer.

Drivstofforbruk og CO₂-utslippstallene som oppgis, er angitt i henhold til forskrift for homologering i henhold til R (EC) No. 715/2007, R (EU) No. 2017/1153 og R (EU) No. 2017/1151, som gjør det mulig å sammenligne med andre kjøretøy. Verdiene tar ikke hensyn til kjøreforhold, utstyr eller tilleggsutstyr, og kan variere avhengig av dekkdimensjon. For mer informasjon om offisielt drivstofforbruk og CO₂-utslippstall, vennligst les retningslinjene "Veileder for energimerking av nye personbiler" som du kan få ved å kontakte din forhandler, eller laste ned fra www.bilimportorene.no. Tallene for drivstofforbruk og CO₂-utslipp gjelder ikke en spesifikk bil og er ikke en del av et tilbud. De kan derfor avvike fra det faktiske drivstofforbruket som oppnås under virkelige kjøreforhold som påvirkes i stor grad av kjørestil og driftsbetingelser. Tilleggsutstyr kan øke bilens egenvekt, og i noen tilfeller den tillatte akselvekten og totalvekten, samt redusere den tillatte tauevekten. Dette kan redusere topphastigheten og øke akselerasjonstiden. Tallene for kjøreytelse antar en fører på 75 kg pluss 125 kg last.

Prisliste modellår 2020 gjeldende fra 01.01.2020

Prisene er inkludert MVA og vrakpant. Inkluderer leveringsomkostninger, levert Oslo. Priser og spesifikasjoner kan endres uten forvarsel.

Opel Norge / www.opel.no