

Opel GRANDLAND X

Prisliste modellår 2020 gjeldende fra 01. januar 2020



INNOVATION	Kode	CO2* WLTP	NOx*	Miljøklasse	Engangsvgift 2020*	Veil. utsalgspris
------------	------	--------------	------	-------------	-----------------------	-------------------

BENSIN

1.2 ECOTEC® Direct Injection Turbo 130 hk - M6	02D75 EP61	147	56,6	E	81 636	353 900
1.2 Direct Injection Turbo 130 hk - A8	02D75 EF81	151	21,9	E	82 519	379 900

DIESEL

1.5 ECOTEC® Diesel 130 hk - M6	02D75 HG61	137	48,1	E	75 880	353 900
1.5 Diesel 130 hk - A8	02D75 HD81	136	30,5	E	74 024	379 900

PREMIUM	Kode	CO2* WLTP	NOx*	Miljøklasse	Engangsvgift 2020*	Veil. utsalgspris
---------	------	--------------	------	-------------	-----------------------	-------------------

BENSIN

1.2 Direct Injection Turbo 130 hk - A8	02E75 EF81	152	21,9	E	83 386	409 900
HYBRID4 Plug-in 300 hk 4X4 - A8	02E75 iC81	32	23,7	B	2 400	499 900

DIESEL

1.5 Diesel 130 hk - A8	02E75 HD81	137	30,5	E	74 891	409 900
------------------------	------------	-----	------	---	--------	----------------

ULTIMATE	Kode	CO2*	NOx*	Miljøklasse	Engangsvgift 2020*	Veil. utsalgspris
----------	------	------	------	-------------	-----------------------	-------------------

BENSIN

HYBRID4 Plug-in 300 hk 4X4 - A8	02U75 iC81	32	23,7	B	2 400	527 900
---------------------------------	------------	----	------	---	-------	----------------



Prisene er inkludert MVA og vrakpant. Inkluderer leveringsomkostninger, levert Oslo. Priser og spesifikasjoner kan endres uten forvarsel.

Opel Norge / www.opel.no

Bilder viser diverse utstyr og er ikke nødvendigvis standard.

* Forbehold om avgiftsendringer når endelig typegodkjenning foreligger

Opel GRANDLAND X

Standardutstyr

Grandland X INNOVATION

DESIGN

17-tommers lettmetallfelger, 5 dobbelteiker, Silver

Lakkerte dørhåndtak

KOMFORT

Ergonomiske sportsseter foran i stoff/kunstskinn, Jet Black (TATL)

6-veis justerbart fører sete

6-veis justerbart passasjer sete (HYBRID4: 4-veis)

4-veis el. justerbar korsryggstøtte, fører sete

4-veis el. justerbar korsryggstøtte, passasjer sete (ikke HYBRID4)

Lengdejusterbar lårstøtte, fører sete

Lengdejusterbar lårstøtte, passasjer sete (ikke HYBRID4)

Oppvarmede seter foran

Lommer bak på forseteryggene

Baksetepakke

Nedfellbare bakseter, delt 60/40

Midtarmle, gjennomlastingsluke

Justerbart bagasjeromsgulv, 2 posisjoner (ikke HYBRID4)

Lys i bagasjerom

Oppvarmet multifunksjonsratt i skinn (HYBRID4 har ikke varme)

Klimaanlegg med pollenfilter

Quick Heater elektrisk tilleggsvarmer (kun diesel)

Elektrisk justerbare og oppvarmede sidespeil

Solskjermer foran med sminkespeil

Justerbart midtarmle foran med oppbevaring og koppholder

Ventilasjonskanaler til baksetet

Elektriske vindusheiser foran og bak

Kjørecomputer

LYS- OG ASSISTENTSYSTEMER

Sikt- og lyspakke

Regnsensor

Automatisk nedblendbart bakspeil

Automatisk fjernlysassistent

Automatisk lyskontroll med tunnelautomatikk

Sikkerhetspakke

Tretthetsvarsling - fører

Frontkollisjonsvarsling (FCA)

Automatisk nødbrems (AEB)

Aktiv filholderassistent (LKA) 60-180 km/t, med filskiftvarsling (LDW)

Intelligent bremseassistent

Trafikkskiltgjenkjenning

Cruise Control med hastighetsbegrenser

Parkeringsensorer bak

Tåkelys

Halogen frontlys

LED kjørellys

LED baklys

INFOTAINMENT

R 4.0 IntelliLink med DAB+ digitalradio

6 høyttalere

7-tommers LCD fargeberøringsskjerm

3,5-tommers digitalt førerinfodisplay i farger

Bluetooth handsfree/streaming

Mobiltilf. speiling via USB (Apple CarPlay™/Android Auto™)

USB-kontakt

Grandland X PREMIUM (i tillegg til INNOVATION)

DESIGN

18-tommers lettmetallfelger, flereiket, Silver

HYBRID4: 19-tommers lettmetallfelger, 10-eiket, Bi-Color, Diamond Cut

Blanke takrails

Privacy mørke ruter bak

Blanke utvendige lister i krom

Beskyttelsesplate foran og bak

KOMFORT

Ergonomiske sportsseter foran i stoff/kunstskinn, Jet Black (TATO)

Oppvarmede ytre seter bak. (ikke HYBRID4)

To-soners elektronisk klimaanlegg

Elektrisk innfellbare sidespeil med Puddle Light «søledam-lys»

Solskjermer foran med opplyste sminkespeil

Strømuttak 12V ved baksete og i bagasjerom

Keyless åpning (framdører) og start

Handsfree automatisk bakluke med fotsensor

Interiørbelysning midtkonsoll og frontdører

Leselys baksete

Normalladeinntak (CCS) type 2 AC 3,6 kW 1-fas (kun HYBRID4)

Elektrisk tilleggsvarmer for radiator (kun HYBRID4)

Ladekabel Mode 2 (med vanlig Schuko-kontakt) (kun HYBRID4)

LYS- OG ASSISTENTSYSTEMER

Full LED adaptivt frontlyssystem AFL

AFL - automatisk adaptivt frontlyssystem

LED nær- og fjernlys

LED baklys

Parkeringsassistent foran og bak

Sideblindsonevarsling

INFOTAINMENT

NAVI 5.0 IntelliLink med DAB+ digitalradio

Satelittnavigasjon

6 høyttalere

8-tommers LCD fargeberøringsskjerm i midtkonsollen

3,5-tommers digitalt førerinfodisplay i farger

Bluetooth handsfree/streaming

Mobiltilf. speiling via USB (Apple CarPlay™/Android Auto™)

2 USB-kontakter

Stemmestyring

Haifinneantenne

Grandland X ULTIMATE (i tillegg til INNOVATION og PREMIUM, kun for HYBRID4)

DESIGN

Dørterkellist merket "Opel"

Takfarge Black - sort tak og sidespeil

LYS- OG ASSISTENTSYSTEMER

Park & Go førerassistentpakke

Ryggekamera

Avansert lukeparkeringsassistent med automatisk styring

Elektrisk innfellbare sidespeil med Puddle Light «søledam-lys»

Sideblindsonevarling

INFOTAINMENT

Premium lydanlegg med 9 høyttalere

KOMFORT

Ergonomiske sportsseter i skinn, Jet Black (TAT4)

8-veis elektrisk justerbart fører sete med minne

6-veis manuelt justerbart passasjer sete

Elektrisk seteventilasjon (begge seter)

4-veis el. justerbar korsryggstøtte (begge seter)

Lengdejusterbar lårstøtte (begge seter)

Lommer bak på forseteryggene

Oppvarmede seter foran

Oppvarmet frontrute, nedre del

230V strømuttak ved baksete (i stedet for 12V) og 12V i bagasjerom

CHASSIS & SIKKERHET (ALLE UTSTYRSNIVÅER)

Elektronisk Stabilitetssystem (ESP®Plus)

Automatisk bakkestartassistent

Elektronisk håndbrekk

6 kollisjonsputer

Fører og passasjer: Front, side og tak

Rullegardin-puter på sidene foran og bak

Bryter for deaktivering av høyre kollisjonspute

Setebeltestrammere på alle seter

Setebeltevarsling på alle seter

Hodestøtter på alle seter

Isofix-fester på passasjer setet foran og på de ytre baksetene

Dekktrykkovervåking

Hattehylle

Dekkrepasjonssett

Prisliste modellår 2020 gjeldende fra 01. januar 2020

Prisene er inkludert MVA og vrakpant. Inkluderer leveringsomkostninger, levert Oslo. Priser og spesifikasjoner kan endres uten forvarsel.

Opel Norge / www.opel.no

Opel GRANDLAND X

Utstyrspakker	Restriksjoner	Bestillingskode	INNOVATION	PREMIUM	ULTIMATE
Ergonomiske sportsseter i skinn, Jet Black, 18-veis el.justerbart for fører med minne Seteventilasjon (begge seter) 4-veis elektrisk korsryggstøtte og manuell lengdejusterbar lårstøtte (begge seter)		TAT4	-	12 900	S
NAVI 5.0 IntelliLink med DAB+ digitalradio Satellittnavigasjon 8-tommers LCD fargeberørings skjerm i midtkonsollen 2 USB-kontakter Stemmestyring Haifinneantenne		iO6	6 900	S	S
Park & Go Ryggekamera Avansert lukeparkeringsassistent med automatisk styring Elektrisk innfellbare sidespeil med Puddle Light «søledam-lys» Sideblindsonervarling		2F7	8 500	-	S
Park & Go Premium 360-graders kamera "Surround Vision" Avansert lukeparkeringsassistent med automatisk styring		2Fi	-	6 900	4 900
Full LED adaptivt frontlyssystem AFL AFL - automatisk adaptivt frontlyssystem LED nær- og fjernlys LED baklys		T95	9 900	S	S

Interiør & Eksteriør	Restriksjoner	Restriksjoner	Bestillingskode	INNOVATION	PREMIUM	ULTIMATE
Adaptiv Cruise Control		Med automatgir:	KSA	6 900	6 900	-
		Med manuell girkasse:	K38	6 900	6 900	-
		Med HYBRID4:	KS8	-	6 900	6 900
Oppvarmet frontrute		Ikke med HYBRID4	C50	2 900	2 900	-
Oppvarmet frontrute, nedre del		Kun med HYBRID4	CMO	-	1 900	S
Denon Premium lydanlegg med 9 høyttalere (Ikke Denon for Hybrid4)		Ikke med reservehjul	UQS	-	9 900	S
CD-spiller i hanskerom		Krever NAVI (iO6)	TG5	1 900	1 900	1 900
Trådløs lading for mobiltelefon			K4C	1 000	1 000	1 000
Integrerte solgardiner i bakdørene			Di2	1 200	1 200	1 200
Sportspedaler i aluminium			JF5	900	900	900
Avtagbart tilhengerfeste (Gir avgiftsøkning for Premium bensin & aut. i kombinasjon med TAT4 skinnseter)			VQ9	-	8 000	8 000
Takrails i aluminium			VGA	2 900	S	S
230V strømuttak ved baksete (i stedet for 12V) og 12V i bagasjerom			1RL	1 500	1 500	S
Sikkerhetsnett foran bagasjerom			AP9	1 900	1 900	1 900
Tyverialarm			PS6	-	-	2 900
Normalladeinntak (CCS) type 2 AC 7,4 kW 1-fas		Kun til HYBRID4	K0Z	-	4 000	4 000
Ladeboks levert fra DEFA*						Fra kr 15 950

(* Inkluderer ladesystem Mode3, ladefekt fra 3,6 kW, 10 meter kabel fra sikringskap, reise for installatør inntil 50 km tur/retur, ett oppmøte og inntil 3 timer elektrikerarbeid

Lakk & farger	Restriksjoner	Bestillingskode	INNOVATION	PREMIUM	ULTIMATE	
Vanlig lakk	White Jade	G20	0	0	0	
Metallic lakk	Quartz Grey	G4i	6 900	6 900	6 900	
	Moonstone Grey	G4O	6 900	6 900	6 900	
	Diamond Black	G7O	6 900	6 900	6 900	
Premium Metallic lakk	Pearl White	G1O	7 900	7 900	7 900	
	Dark Ruby Red	GDU	7 900	7 900	7 900	
	Topaz Blue	G8Z	7 900	7 900	7 900	
Takfarge	Black - sort tak og sidespeil	Ikke med farge G7O	41T	-	4 500	S
PHEV Designpakke	Black - sort tak, sidespeil og panser	Kun HYBRID4. Ikke med farge G7O	CNP	-	6 500	2 500

Felger	Restriksjoner	INNOVATION	PREMIUM	ULTIMATE		
17-tommers lettmetall	5 dobbelteiker, Silver	215/65 R17	RSB	S	-	
18-tommers lettmetall	Flereiket, Silver	225/55 R18	PZW	-	S	
	5-eiket, Diamond Cut, Tech.Grey	225/55 R18	RQH	-	4 000	
	5-eiket, Diamond Cut, Black	225/55 R18	RQK	-	4 000	
19-tommers lettmetall	10-eiket, Bi-Color, Diamond Cut	205/55 R19	Kun HYBRID4	RBM	-	S



Prisliste modellår 2020 gjeldende fra 01. januar 2020

Prisene er inkludert MVA og vrakpant. Inkluderer leveringsomkostninger, levert Oslo. Priser og spesifikasjoner kan endres uten forvarsel.

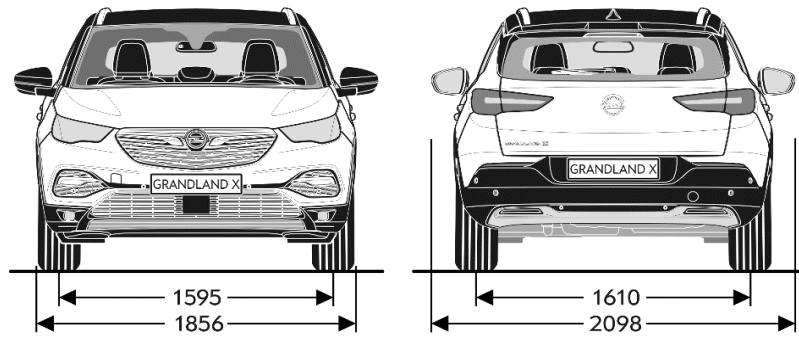
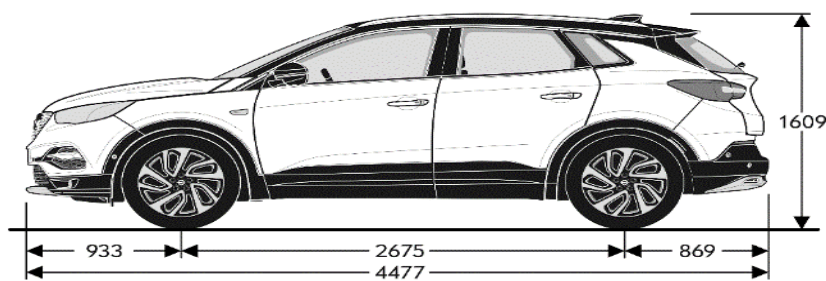
Opel Norge / www.opel.no

Opel GRANDLAND X

Tekniske spesifikasjoner

Dimensjoner (i mm)

5-dørs



Akselavstand					2 675	
Lengde					4 477	
Overheng foran					933	
Overheng bak					869	
Sporvidde, foran					1 595	
Sporvidde, bak					1 610	
Bredde uten sidespeil					1 856	
Bredde med sidespeil, innfelt / utfelt					1 906 / 2 098	
Høyde					1 609	
Volum (i liter)				Bensin / Diesel	HYBRID4	
Bagasjeromsvolum fra - til				514 - 1 652	390 - 1 528	
Tankvolum - drivstoff				53	43	
Tankvolum - AdBlue® (til diesel)				17	-	
Egenvekt uten fører (i kg) *					5-dørs	
1.2 ECOTEC® Direct Injection Turbo 130 hk - M6					1 320	
1.2 Direct Injection Turbo 130 hk - A8					1 320	
HYBRID4 300hk 4X4 - A8					1 800	
1.5 ECOTEC® Diesel 130 hk - M6					1 375	
1.5 Diesel 130 hk - A8					1 380	
2.0 Diesel 177 hk - A8					1 500	
Tillatt totalvekt (i kg) *					5-dørs	
1.2 ECOTEC® Direct Injection Turbo 130 hk - M6					1 900	
1.2 Direct Injection Turbo 130 hk - A8					2 000	
HYBRID4 300hk 4X4 - A8					2 350	
1.5 ECOTEC® Diesel 130 hk - M6					2 000	
1.5 Diesel 130 hk - A8					2 000	
2.0 Diesel 177 hk - A8					2 090	
Tillatt nyttelast (i tillegg til fører 75kg) (i kg) *					5-dørs	
1.2 ECOTEC® Direct Injection Turbo 130 hk - M6					505	
1.2 Direct Injection Turbo 130 hk - A8					605	
HYBRID4 300hk 4X4 - A8					475	
1.5 ECOTEC® Diesel 130 hk - M6					550	
1.5 Diesel 130 hk - A8					545	
2.0 Diesel 177 hk - A8					515	
Tillatt tilhengervekt, 5-dørs		1.2T 130hk M6 ECOTEC®	1.2T 130hk A8	HYBRID4 300hk 4X4 A8	1.5D 130hk M6 ECOTEC®	1.5D 130hk A8
Uten brems	kg	685	695	750	715	727
Med brems i 12% stigning	kg	1 400	1 300	1 250	1 500	1 300
Tillatt vekt på krok	kg	70	70	50	70	70
Den tillatte tilhengervekten gjelder opp til angitt stigning (12%) og til en høyde på 1000 meter over havet. Den tillatte totalvekten reduseres med 10% for hver 1000 meter videre oppover i høyden.						
Ytelse og drivstofforbruk, 5-dørs, (WLTP)*		1.2T 130hk M6 ECOTEC®	1.2T 130hk A8	HYBRID4 300hk 4X4 A8	1.5D 130hk M6 ECOTEC®	1.5D 130hk A8
Toppfart	km/t	197	196	235	192	192
Akselerasjon 0-100 km/t	sekunder	10,4	10,3	6,1	11,3	12,3
Drivstofforbruk, kombinert kjøring	ltr/100 km	6,5	6,7	1,4	5,2	5,2
CO2-utslipp, kombinert	g/km	147	152-151	32	136	137-136
NOx-utslipp	mg/km	56,6	21,9	23,7	48,1	30,5
Tekniske spesifikasjoner, motor*		1.2T 130hk M6 ECOTEC®	1.2T 130hk A8	HYBRID4 300hk 4X4 A8	1.5D 130hk M6 ECOTEC®	1.5D 130hk A8
Utslippsklasse		Euro6.3	Euro6.3	Euro6.3	Euro6.2	Euro6.2
Anbefalt drivstoff		Bensin	Bensin	Bensin	Diesel	Diesel
Antall sylindere		3	3	4	4	4
Boring	mm	75,0	75,0	77,0	73,5	73,5
Slaglengde	mm	90,5	90,5	85,0	88,3	88,3
Slagvolum	cm3	1 199	1 199	1 598	1 499	1 499
Maks. effekt (system-effekt HYBRID4)	kW	96	96	147 (221)	96	96
Maks. effekt (system-effekt HYBRID4)	hk	130	130	200 (300)	130	130
Maks. effekt	o/min	5 500	5 500	6 000	3 750	3 750
Maks. dreiemoment (system-effekt HYBRID4)	Nm	230	230	300 (520)	300	300
Maks. dreiemoment	o/min	1 750	1 750	3 000	1 750	1 750
Kompresjonsforhold		10,5 : 1	10,5 : 1	10,2 : 1	16,5 : 1	16,5 : 1
HYBRID4 spesifikt*						HYBRID4
Ladetid med standard Normalladeinntak og mode 2 ladekabel (AC) (nødlader)						Opptil 8 timer
Ladetid med standard Normalladeinntak og mode 3 ladekabel (AC) via hjemmeladestasjon / offentlig ladestasjon (AC)						Opptil 4 timer
Ladetid med oppgradert Normalladeinntak via hjemmeladestasjon (1-fas 32A) / offentlig ladestasjon (AC) Krever bestilling av kode K0Z						Opptil 2 timer
Elektrisk rekkevidde EAER (WLTP)	km					61
Elektrisk forbruk (WLTP)	kWh					15,9
Batterikapasitet	kWh					13,2

Ladetid med standard Normalladeinntak og mode 2 ladekabel (AC) (nødlader)		Opptil 8 timer
Ladetid med standard Normalladeinntak og mode 3 ladekabel (AC) via hjemmeladestasjon / offentlig ladestasjon (AC)		Opptil 4 timer
Ladetid med oppgradert Normalladeinntak via hjemmeladestasjon (1-fas 32A) / offentlig ladestasjon (AC) Krever bestilling av kode K0Z		Opptil 2 timer
Elektrisk rekkevidde EAER (WLTP)	km	61
Elektrisk forbruk (WLTP)	kWh	15,9
Batterikapasitet	kWh	13,2

Alle data i brosjyren er ikke nødvendigvis korrekte til enhver tid. Vi ber deg derfor om å undersøke med din Opel-forhandler nøyaktig hvilket utstyr og tekniske spesifikasjoner som de nyeste Opel-modellene har. Vi tar forbehold om eventuelle trykfeil og endringer.

Drivstofforbruk og CO2-utslippstallene som oppgis, er angitt i henhold til forskrift for homologering i henhold til R (EC) No. 715/2007, R (EU) No. 2017/1153 og R (EU) No. 2017/1151, som gjør det mulig å sammenligne med andre kjøretøy. Verdiene tar ikke hensyn til kjøreforhold, utstyr eller tilleggsutstyr, og kan variere avhengig av dekkdimensjon. For mer informasjon om offisielt drivstofforbruk og CO2-utslippstall, vennligst les retningslinjene "Veileder for energimerking av nye personbiler" som du kan få ved å kontakte din forhandler, eller laste ned fra www.bilimportorene.no. Tallene for drivstofforbruk og CO2-utslipp gjelder ikke en spesifikk bil og er ikke en del av et tilbud. De kan derfor avvike fra det faktiske drivstofforbruket som oppnås under virkelige kjøreforhold som påvirkes i stor grad av kjørestil og driftsbetingelser. Tilleggsutstyr kan øke bilens egenvekt, og i noen tilfeller den tillatte akselvekten og totalvekten, samt redusere den tillatte tauevekten. Dette kan redusere topphastigheten og øke akselerasjonstiden. Tallene for kjøretøyte antar en fører på 75 kg pluss 125 kg last.

Prisliste modellår 2020 gjeldende fra 01. januar 2020

Prisene er inkludert MVA og vrakpant. Inkluderer leveringsomkostninger, levert Oslo. Priser og spesifikasjoner kan endres uten forvarsel.

* Preliminære verdier, typegodkjenning er ikke endelig.